

## **Guide d'Installation du Plancher de Liège Flottant Fini à l'Uréthane Sur Place**

Veillez lire et comprendre ces instructions complètement avant l'installation du plancher de liège de Duro Design. Au cas où ces instructions vous laissent toujours avec des doutes ou si vous voudriez des renseignements supplémentaires, n'hésitez pas à appeler Duro Design sans frais au 1-888-528-8518 ou 450-978-3403 avant de commencer la pose de votre plancher.

Il est la responsabilité de l'installateur de déterminer la conformité du liège Duro Design à chaque application. Avant l'installation, l'installateur devrait inspecter tout le matériel. Il faut signaler directement à Duro Design n'importe quel défaut. Si l'aspect ou la dimension d'une planche individuelle est douteux, l'installateur devrait la mettre de côté. Duro Design enverra un remplacement sous peu si la planche est défectueuse. Une fois posée, une planche de liège est considérée comme acceptée par l'installateur et le propriétaire.

Duro Design garantit la qualité de nos planchers de liège et de sa pré-finition à l'uréthane. On ne fait aucune garantie par contre de la qualité du travail exécuté par un installateur choisi. Duro Design est libre de responsabilités pour l'installation imparfaite de son produit. Duro Design se dégage de toute responsabilité quant aux défaillances d'installation qui résultent d'un sous-plancher insuffisamment préparé ou de l'environnement de travail lors de l'installation.

### **VARIATION NATURELLE**

Le liège, comme le bois, est un matériau naturel donc les nuances de couleur et les variations de motif sont normales. Mélangez des planches de différentes boîtes pour réaliser un mélange visuel optimal.

### **ACCLIMATATION**

L'installateur doit s'assurer que les conditions environnementales sur place conviennent à l'installation du plancher de liège et s'accordent avec les conditions qui prédomineront pendant l'occupation futur du bâtiment. Si nécessaire on devrait allumer soit le chauffage soit la climatisation dès l'entreposage. Les conditions optimales à maintenir pendant l'installation sont une température de 70°F (21°C) et un taux d'humidité de 30% à 50%. On doit permettre aux planches de liège Duro Design de s'acclimater sur place hors leurs boîtes au moins **72 heures avant la pose**. Sans acclimatation suffisante, le plancher risque de subir une expansion ou une rétractation visible après l'installation.

### **EXPANSION**

Quoique moins que le bois, le liège peut subir une expansion mineure normale pendant les périodes de forte humidité et une contraction mineure pendant les périodes de faible humidité (généralement la saison de chauffage). On peut minimiser l'expansion et la contraction à des niveaux imperceptibles grâce au contrôle de la température et de l'humidité du bâtiment, une acclimatation de 72 heures et l'espace d'expansion recommandé ci-dessous.

Tout autour du périmètre du plancher ainsi que dans les embrasures de porte, il faut laisser un espace d'expansion de ½ po. De plus, une étendue du plancher flottant qui dépasse 30 pieds dans n'importe quel sens exige une division par un joint d'expansion de ½ po. Recouvrez ces joints d'expansion des moulures de transition «T».

**NB : L'installation d'un parquet de liège flottant n'est pas recommandée dans les salles de bains ou dans les zones à forte concentration d'humidité.**

## SOUS-PLANCHER DE BETON

On peut installer un parquet flottant de Duro Design sur une dalle de béton qui est au niveau du sol, au-dessus du niveau du sol ou bien au-dessous du niveau du sol. Une dalle doit être correctement durcie (minimum 28 jours), lisse, de niveau et sèche selon un test de son taux d'humidité relative. La tolérance maximale est de 1/8 po de variation sur 10 pieds. Remplissez toutes dépressions avec un remplisseur à base de ciment Portland et enlevez les bosses en vous servant d'une meule. Il ne faut pas installer le plancher si la pression de vapeur dépasse 3 livres par 1 000 pieds carrés en 24 heures mesurée par un contrôle ASTM F 1869 (la méthode du chlorure de calcium). De préférence, la dalle devrait être testée selon ASTM F 2170 dont la méthode standard d'essai pour déterminer l'humidité relative des dalles en béton par sondes hygrométriques in situ. Il ne faut pas installer le plancher si le taux d'humidité à l'intérieur de la dalle en béton dépasse 75%

Avant d'installer le plancher flottant, recouvrez la dalle d'un pare-vapeur en feuilles de polyéthylène de 6 mil. Les feuilles doivent remonter le mur de 3 po. On fait chevaucher les joints des feuilles par 8 po et on colle les feuilles ensemble avec un ruban de recouvrement pour coupe-vapeur (e.g., Tuck Tape). Pour des installations au-dessous du niveau du sol, au lieu d'employer un pare-vapeur de polyéthylène, il faut installer une sous-couche avec une membrane « thermofoil » (disponible chez Duro Design) qui fera barrière contre l'humidité.

## SOUS-PLANCHER EN BOIS OU EN BOIS SYNTHÉTIQUE

Un sous-plancher en bois devrait être propre, plane, et sec. La tolérance maximale de variation est de 1/8 po sur 10 pi. Nous recommandons l'utilisation d'un contre-plaqué « A-C » ou d'un panneau de particules de catégorie sous-plancher garanti et exempt de vides (suivez les instructions d'installation du fabricant). Poncez les bosses et les saillies. Remplissez et lissez tous les joints, les fissures et les imperfections avec un composé de ragréage à base de ciment Portland.

L'humidité du sous-plancher en bois ne devrait pas dépasser 14% (mesurée par un humidimètre à résistance électrique). Assurez que les sous-sols et les vides sanitaires sont secs et bien aérés. Chez un vide sanitaire, Duro Design conseille le placement d'un pare-vapeur de polyéthylène (à 6 mil).

## SYSTÈME DE CHAUFFAGE RADIANT AU SOL

Puisque chez le chauffage radiant au sol la source de chaleur rayonnante se trouve directement sous les planches, le plancher peut gagner de l'humidité ou sécher plus rapidement que dans une maison avec un système de chauffage à air ou à l'eau conventionnel. Pour cette installation, une fois que la dalle se sera durcie, allumez le chauffage, peu importe la saison, et laissez-le pendant au moins 5 à 6 jours avant l'installation. La température maximale de la surface ne doit jamais dépasser 85°F (30°C).

### OUTILS REQUIS

- Banc de scie
- Scie à onglets ou scie sauteuse
- Ruban à mesurer
- Cordeau à craie (« chalk line »)
- Marteau
- Pied-de-biche
- Espaceurs de ½ po (12mm)
- Pare-vapeur de polyéthylène 6 mil ou sous-couche thermofoil (au-dessous du niveau du sol)
- Ruban adhésive pour coupe-vapeur (e.g. Tuck Tape rouge)
- Calfeutrant flexible
- Moulures en « T » (si nécessaires)
- Bloc de frappe (fourni par Duro Design)

## INSTALLATION DU PLANCHER FLOTTANT

### Préparation et agencement du plancher

Enlevez les plinthes actuelles et mettez-les de côté. En vous servant d'une planche comme guide d'épaisseur, taillez le dessous des cadrages des portes pour que les planches y glissent facilement dessous.

Décidez dans quel sens vous allez poser le plancher (i.e., alignées ↔ ou ↕).

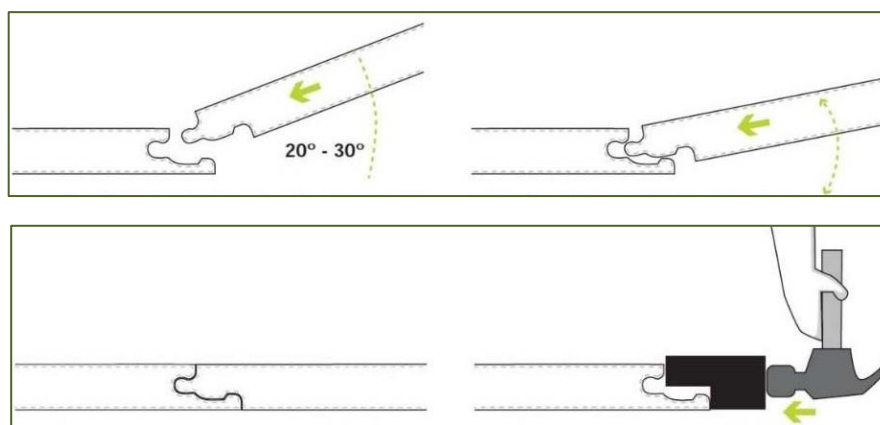
À l'aide d'un cordeau à craie, tracez une ligne droite parallèle au mur le plus long dont le sens est aligné avec celui des planches de parquet. En vous servant d'un ruban à mesurer, marquez aux deux bouts du mur un point qui est reculé du mur par la largeur d'une planche. Reliez ces deux points en traçant une ligne de craie. À plusieurs points au long de cette ligne, vérifiez que l'espace entre la ligne et le mur ne dépasse jamais la largeur d'une planche. Si l'espacement excède la largeur d'une planche à n'importe quel point (à cause des irrégularités du mur), tracez une nouvelle ligne droite de craie qui se situe un peu plus près du mur.

La largeur des planches de la *dernière* rangée devrait mesurer au moins 10 cm. Afin d'éviter une dernière rangée de planches très étroites, mesurez la largeur de salle entière avant de commencer l'installation. Si nécessaire, modifiez la largeur de la première rangée en traçant une nouvelle ligne à craie. Si, pendant l'installation, des planches étroites ou des planches très courtes sont inévitables, appliquez un bourrelet de colle au bord du petit morceau, servez-vous d'un pied-de-biche pour le serrer bien en position, et posez un morceau de ruban de peintre pour le tenir en place pendant ce que la colle sèche.

### Joindre les planches

*Insérez toujours la languette dans la rainure, et non pas l'inverse.*

Pour joindre *les bords longs* des planches, on insère la languette de la nouvelle planche dans la rainure d'une planche déjà installée au sol. Positionnez la planche à installer à un angle de 20° à 30° par rapport à la planche déjà installée. Déplacez légèrement la planche à monter vers le haut et vers le bas tout en exerçant une pression vers l'avant. Baissez la planche pour les encliqueter. (Voir ci-dessous).



Pour joindre *les bords courts* (les bouts) des planches, il faut vous servir **d'un marteau et d'un bloc de frappe fourni par Duro Design**. Alignez les deux planches à plat et, à l'aide du bloc de frappe, tapotez doucement le long de la planche jusqu'à ce que les deux planches s'encliquettent. (Voir ci-dessus). Dans certains cas où on ne peut pas incliner une planche en angle (par exemple, sous un cadrage de porte), on pourrait également joindre les bords longs de 2 planches horizontalement avec l'aide du bloc de frappe.

**N'essayez pas d'encliqueter les deux planches d'un seul grand coup et ne continuez pas d'y tapoter une fois les deux planches encliquetées. Les deux gestes risquent de serrer trop les joints et d'endommager les bords des planches.**

## Poser la première rangée

[www.DuroDesign.com](http://www.DuroDesign.com)

Commencez l'installation du parquet dans le coin à l'extrême droite du mur où vous avez tracer la ligne de craie. Avec le **bord à languette orienté (face) au mur**, poser les planches sur la ligne de droite à gauche. Avant de poser la première planche, mesurez la longueur de la salle pour assurer que la *dernière* planche de la première rangée sera au moins 10 po (25cm) de long. Sinon, commencez la première rangée avec une demi planche au lieu d'une planche entière. N'oubliez pas de laisser un espace d'expansion de ½ po (12mm) entre le bout de la première planche et le mur de départ en y insérant un espaceur.

Pour assurer un joint d'expansion uniforme au long du mur, il est préférable d'enlever à scie les languettes des planches de la première rangée. Travaillant de droite à gauche, on continue de placer les planches toujours en vérifiant que chacune s'aligne bien avec la ligne de craie et avec ses planches voisines. Ceci est essentiel pour assurer l'installation droite et parallèle des rangées successives. Placer les espaceurs entre les planches et le mur permet l'expansion et empêche les planches de se déplacer lorsque les rangées suivantes sont ajoutées. Continuez ce processus jusqu'à ce que vous atteigniez le mur du fond. Au moment de tailler la dernière planche de cette première rangée, n'oubliez pas de laisser l'espace d'expansion de ½ po (12mm) et d'y insérer un espaceur.

## Poser la deuxième rangée

Commencez la deuxième rangée avec la coupe de la dernière planche de la première rangée si la planche restante mesure au moins 10 po (30cm). Sinon, commencez la deuxième rangée avec une demi planche toujours en laissant un espace d'expansion de ½ po (12mm). Inclinez la planche et insérez sa languette au bord long dans la rainure de la planche à la première rangée jusque à ce que les deux s'encliquettent.

Pour assembler les joints des bouts (des bords courts) des planches successives, insérez d'abord la languette de son bord long tout en laissant un espace d'environ 1 cm entre son bout et l'about de la planche voisine déjà posée. À l'aide d'un marteau et du bloc de frappe, tapez doucement jusqu'à ce que les extrémités des deux planches s'encliquettent et le joint se ferme complètement. Continuez ce processus jusqu'à ce que vous atteigniez le mur du fond. Coupez la dernière planche pour qu'elle s'adapte en laissant un espace d'expansion de ½ po (12mm) entre son bout et le mur.

Ajuster les deux premières rangées comme une seule unité et vérifiez l'espace d'expansion tout au long du mur. Si nécessaire, insérez encore des espaceurs pour garder l'espacement. Ensuite placez des boîtes de planches sur l'unité des 2 premières rangées pour empêcher le déplacement.

## Poser les rangées successives

Pour échelonner les bouts des planches sur toute la superficie du sol tout en assurant que les joints des abouts des planches de deux rangées adjacentes sont décalés d'au moins 10 po, commencez les rangées successives avec des planches de longueurs variées. Continuez de poser les planches, coupant la première et la dernière planche de chaque rangée pour assurer un espace d'expansion de ½ po tout autour du périmètre. Toutes les saillies au sol (e.g., les tuyaux, les colonnes) exigent elles aussi un espace d'expansion de ½ po (12mm) autour de leur périmètre.

## Poser la dernière rangée

D'habitude toutes les planches de la dernière rangée doivent être coupées à la bonne largeur. Mesurez chaque planche à plusieurs points pour assurer qu'elles suivent le profil du mur, tout en laissant l'espace d'expansion de ½ po (12mm) le long du mur. Pour insérer les languettes et serrer doucement les bords longs des planches, servez-vous d'un pied-de-biche et d'un marteau. On joint les bords courts (les abouts) des planches avec le bloc de frappe comme avant.

## Finir l'installation

Après avoir installé votre plancher, vous pouvez immédiatement marcher dessus. Retirez toutes les espaceurs. Fixez la plinthe sur la feuille de polyéthylène étendue. Ne posez jamais la plinthe sur le liège lui-même! Laissez plutôt de l'espace pour que le liège se dilate et se contracte sous la plinthe. Afin de combler l'espace d'expansion autour des tuyaux et de toutes autres zones non pas recouvertes des moulures, utilisez un calfeutrante flexible.

## ENTRETIEN

Votre plancher en liège Duro Design est très bien protégé par notre finition à l'uréthane. Pour conserver la beauté de votre plancher et prolonger sa vie, la clé est de le garder propre.

- Passez régulièrement un balai et/ou un aspirateur.
- Évitez que le sable, le sel, et la saleté ne s'incrustent pas dans l'uréthane et ni ternissent ni rayent la finition.
- Utilisez uniquement un nettoyant pour bois franc (e.g., Bona, Finitec, Basic Coatings). Versez 50 à 100 ml dans 10 litres d'eau et nettoyez avec une vadrouille humide bien essorée.
- Pour nettoyer de petites taches ou enlever des éraflures de souliers, vaporisez directement un peu de nettoyant pour bois franc.
- Ne nettoyez jamais le plancher avec du savon à l'huile et **n'y appliquez jamais de la cire** car les deux nuiront à la finition à l'uréthane.
- N'employez jamais ni cireuse ni polissoir mécanique au liège fini à l'uréthane.
- Les déversements doivent être essuyés immédiatement.
- Les paillasons aux portes d'entrée et les tapis devant les évier de cuisine sont encouragés.
- Protégez votre sol du quotidien en installant des protecteurs en feutre ou en plastique sous les «pieds» des meubles.
- Les chaises à roulettes doivent avoir de larges roulettes de préférence en néoprène.
- Respectez le calendrier d'entretien des finitions (ci-dessous) et revernissez le plancher de liège avec de l'uréthane lorsque les zones à haute circulation commencent à montrer des signes d'usure.

## GARANTIE

Nous offrons une garantie de finition renouvelable de 5 ans pour nos revêtements de sol en liège pour l'usure normale si vous suivez le calendrier d'entretien de ré-finition suivant.

Revernissez votre plancher de liège avec 2 couches de l'uréthane :

- Une fois par an pour la vente au détail à fort trafic (e.g., magasin, restaurant);
- Une fois tous les deux à trois ans pour un trafic commercial moyen (e.g., bureau, musée); ou,
- Une fois tous les cinq à sept ans pour les revêtements de sol en liège résidentiels.

Revernir est une opération simple et vite qui coûte très peu. D'abord on ponce tout le plancher légèrement à la main (avec un papier abrasif de grain 220) et ensuite on y passe attentivement l'aspirateur. On applique deux couches de notre vernis à base d'eau MP765 tout en assurant 4 heures de séchage entre les couches. Finalement, on laisse sécher la deuxième couche de vernis jusqu'au lendemain avant de marcher sur le plancher. On peut également effectuer la réparation ou le revernissage d'une zone usée uniquement.

Un plancher Duro Design bien entretenu durera des décennies.

Ce guide d'installation a été rédigé au mois de janvier 2021.

La version la plus récente est à consulter en ligne: <http://www.duro-design.com/>